

# BORA QVac

PLANUNGSUNTERLAGE

# BORA QVac Einbauvakuumierer Highlights

## **Einzigartiges Einbaukonzept**

Dank des innovativen und einzigartigen Einbaukonzepts raubt der BORA QVac keinen heißbegehrten Platz auf den Arbeitsflächen in der Küche: Das Gerät befindet sich – wie der Unterbau der Kochfeldabzüge – unter der Arbeitsplatte. Der Einbauvakuumierer kann sowohl flächenbündig wie auch aufgesetzt eingebaut werden.

## **Extra schnelles Marinieren**

Durch den Marinier-Ring, der auf eine der zugehörigen Vakuumierboxen gesetzt wird, entsteht ein Unterdruck. Die zugehörige Funktion sorgt dafür, dass der Vakuumprozess in maximal zehn Minuten, statt mehrerer Stunden oder Tage, durchlaufen wird. So dringt die Marinade besonders tief in die Lebensmittel ein.

## **Flüssigkeiten länger haltbar machen**

Der Vakuumierverschluss sorgt dafür, Flüssigkeiten wie Weine oder Öle in geöffneten Flaschen länger haltbar zu machen. Einmal gekocht, kann so auch die Gemüsebouillon als Soßengrundlage aufbewahrt werden.





## QVACSS

QVac Vakuuerset Stainless Steel



## QVACAB

QVac Vakuuerset All Black



## QVACVBO1

QVac Vakuuierboxen  
2x 1 Liter



## QVACVBO2

QVac Vakuuierboxen  
2x 2 Liter



## QVACVBE1

QVac Vakuuierbeutel  
15x 0,6 Liter



## QVACVBE2

QVac Vakuuierbeutel  
15x 1,5 Liter



## QVACVBE3

QVac Vakuuierbeutel  
15x 2,1 Liter



## QVACVBES

QVac Vakuuierbeutel Set  
(5x 0,6 Liter, 5x 1,5 Liter, 5x 2,1 Liter)



## QVACVV

QVac Vakuuierverschluss  
2 Stk.



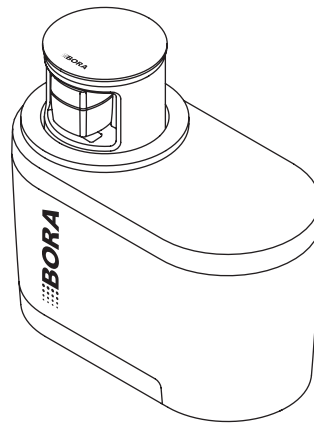
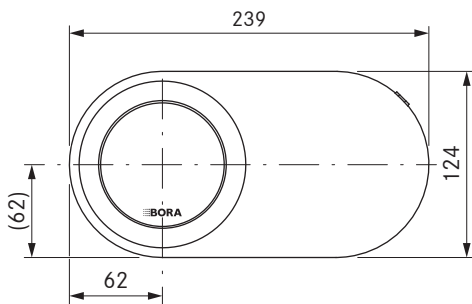
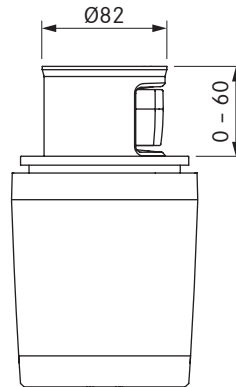
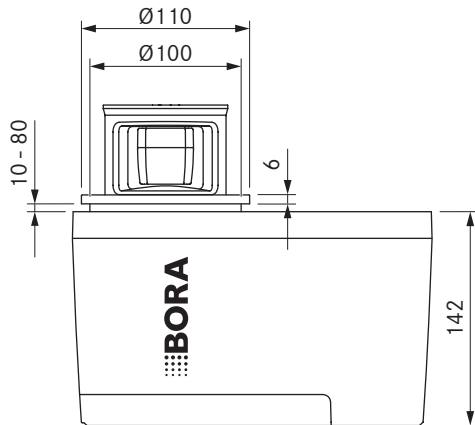
## QVACMR

QVac Marinier-Ring

# QVACSS / QVACAB

QVac Vakuuerset Stainless Steel

QVac Vakuuerset All Black



## Technische Daten

Anschlussspannung	100 - 240 V
Frequenz	50 - 60 Hz
Leistungsaufnahme maximal	24 W
Länge Netzanschlussleitung	2 m
Saugleistung	≈ 10 l/min
Vakuuierdruck maximal	-90 kPa
Abmessungen (Breite x Tiefe x Höhe)	239 x 124 x 142 mm
Gewicht (inkl. Zubehör/Verpackung)	3,48 kg
Material Oberfläche	Edelstahl
Auszugslänge Vakuuerschlauch	400 mm

## Produktbeschreibung

- Einzigartiges Einbaukonzept
- Extra schnelles Marinieren
- Flüssigkeiten länger haltbar machen
- Pop-Up Einheit mit automatischer On/Off-Funktion
- Ausziehbarer Vakuuierkopf (400mm)
- 3 Funktionstasten für verschiedene Vakuuierprogramme
- Audiovisuelles Bedienkonzept

## Lieferumfang

- 1x QVac Einbauvakuuiergerät
- 1x QVac Vakuuierbox 1l
- 1x QVac Vakuuierbox 2l
- 1x QVac Marinier-Ring
- 2x QVac Vakuuierverschluss
- 5x QVac Vakuuierbeutel 0,6l
- 5x QVac Vakuuierbeutel 1,5l
- 5x QVac Vakuuierbeutel 2,1l
- 15x Freezer-Sticker für Vakuuierbeutel
- 1x Netzanschlussleitung EU (2m)
- Bedienungs- und Montageanleitung

## Zubehör

- QVac Vakuuierboxen 2x 1l QVACVBO1
- QVac Vakuuierboxen 2x 2l QVACVBO2
- QVac Vakuuierverschluss 2 Stk. QVACVV
- QVac Marinier-Ring QVACMR
- QVac Vakuuierbeutel 15x 0,6l QVACVBE1
- QVac Vakuuierbeutel 15x 1,5l QVACVBE2
- QVac Vakuuierbeutel 15x 2,1l QVACVBE3
- QVac Vakuuierbeutel Set (5x 0,6l, 5x 1,5l, 5x 2,1l) QVACVBES
- Netzanschlussleitung UK (2m)

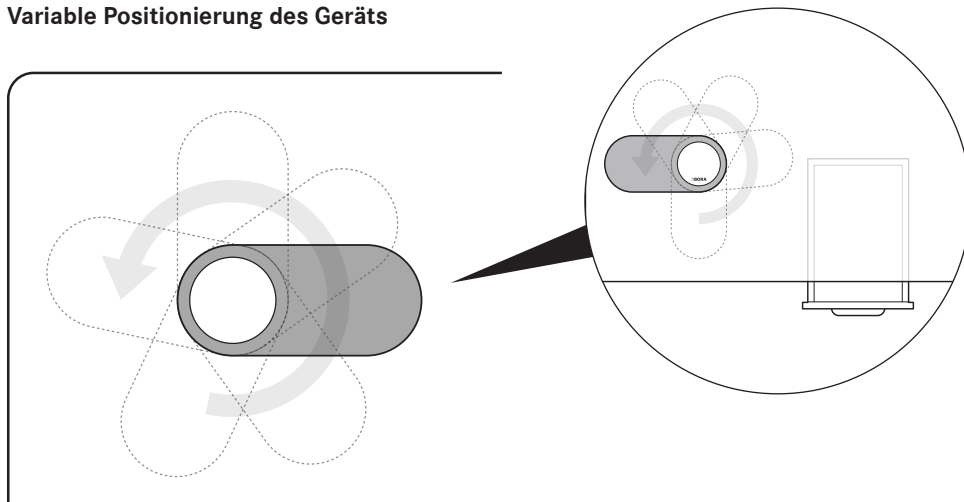
## Produkt- und Planungshinweise

- Für die flächenbündige Montage muss die Arbeitsplatte mindestens 10 mm dick sein.
- Bei dünneren Arbeitsplatten ist eine Unterkonstruktion nötig.
- Das Gehäuse muss für Wartungsarbeiten zugänglich bleiben.
- Der Standardeinbau erfolgt mit den Anschlüssen nach vorne.

# Positionierung

BORA QVac Einbauvakuumierer

## Variable Positionierung des Geräts

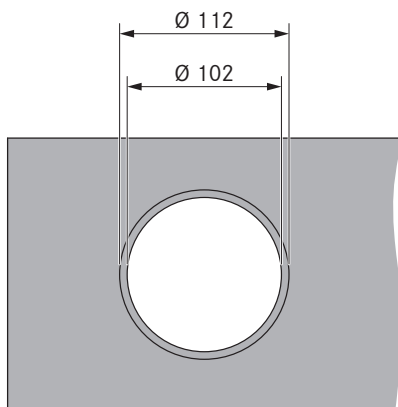
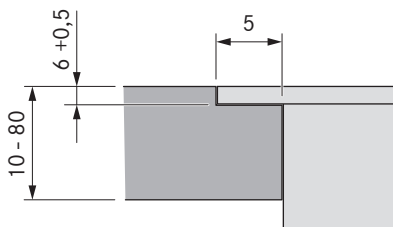


- Um die Verwendung zu erleichtern, empfehlen wir eine Montage etwas weiter hinten auf der Arbeitsplatte.
- Das Logo sollte in Richtung des Nutzers zeigen.
- Der Aufkleber „FRONT“ auf der Pop-up-Einheit zeigt die Position der Steuerung an.

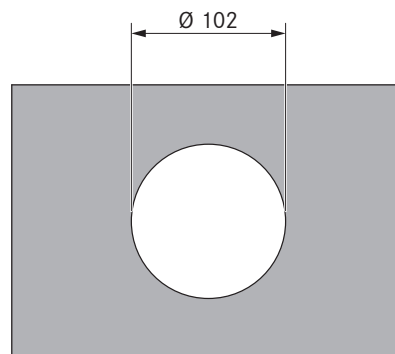
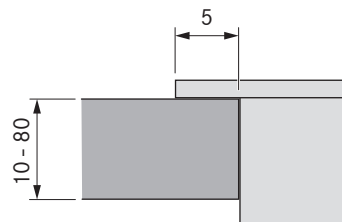
## Ausschnittsmaße

BORA QVac Einbauvakuumierer

### Flächenbündige Montage



### Aufsatzmontage



### Wichtige Planungshinweise:

- Beim Standardeinbau wird das Gerät mit den Anschlüssen nach vorne eingebaut.
- Das Gehäuse muss für Wartungsarbeiten zugänglich bleiben.
- Für die flächenbündige Montage muss die Arbeitsplatte mindestens 10 mm dick sein. Bei dünneren Arbeitsplatten ist eine Unterkonstruktion nötig.
- Für ein problemloses Entnehmen bzw. Einsetzen hat die Positionierung so zu erfolgen, dass die Auffangschale nach unten und zur Seite jeweils 5 cm Freiraum aufweist.
- Beachten Sie die Hinweise des Arbeitsplatten-Herstellers. Arbeitsplatten-Ausschnitte sind mit geeigneten Mitteln gegen Feuchtigkeit zu versiegeln, oder gegebenenfalls mit einer Wärmeentkopplung zu versehen (z.B. bei Corian- oder HiMacs - Platten).



BORA Lüftungstechnik GmbH  
Rosenheimer Straße 33  
D-83064 Raubling, Deutschland  
T +49 (0) 80 35 98 40-0  
F +49 (0) 80 35 98 40-300  
info@bora.com



BORA Vertriebs GmbH & Co KG  
Innstraße 1  
A-6342 Niederndorf, Österreich  
T +43 (0) 53 73 6 22 50-0  
F +43 (0) 53 73 6 22 50-90  
mail@bora.com



BORA Holding GmbH  
Innstraße 1  
A-6342 Niederndorf, Österreich  
T +43 (0) 53 73 6 22 50-0  
F +43 (0) 53 73 6 22 50-90  
mail@bora.com

DE

---

Irrtümer und technische Änderungen vorbehalten.

Aufgrund fortwährender Verbesserungen durch Forschung und Entwicklung behält sich BORA das Recht vor, Produktspezifikationen oder Ausstattungsmerkmale ohne vorherige Ankündigungen zu ändern. BORA haftet nicht für Druckfehler. Die Veröffentlichung von Bildern und Grafiken bedarf der schriftlichen Zustimmung.

**bora.com**